

HYUNDAI
POWER PRODUCTS

MOTOSEGA

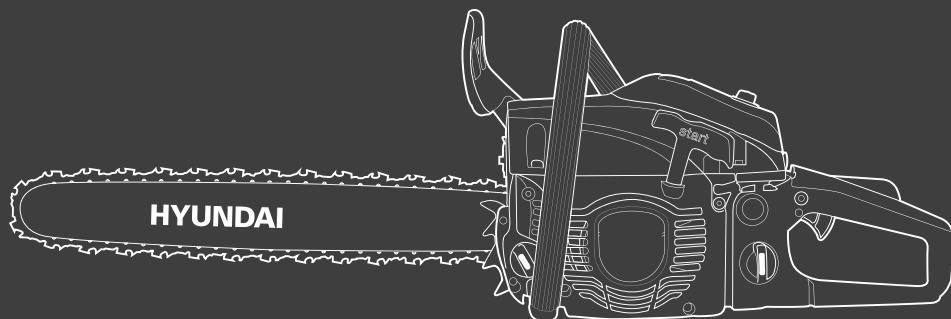
COD. 35085 MOD. CS5300-5

MANUALE D'USO E MANUTENZIONE - ISTRUZIONI ORIGINALI

Leggere attentamente il manuale di istruzioni prima di utilizzare il prodotto. Conservare per consultazioni future.



GENUINE PRODUCT OF
HYUNDAI CORPORATION



MANUALE DI ISTRUZIONI
MOTOSEGA HYUNDAI
COD. CS5300-5 MOD.35085



CE

Attenzione: leggere le seguenti istruzioni prima di utilizzare la macchina

1

ITALIANO

2

CONTENUTI

1. ISTRUZIONI DI SICUREZZA	3
2. IL TUO PRODOTTO	7
3. ASSEMBLEA	9
4. RIEMPIMENTO DEL SERBATOIO DEL CARBURANTE 11	
5. OPERAZIONE	12
6. MANUTENZIONE E STOCCAGGIO	17
7. DICHIARAZIONE DI CONFORMITÀ	20

1. AVVERTENZE DI SICUREZZA

- AVVERTIMENTO! Quando si utilizza questo tipo di giardinostrumento, è necessario seguire sempre le precauzioni di base per ridurre il rischio di incendio, scosse elettriche e lesioni.
- Leggere attentamente tutte le istruzioni prima di tentare di utilizzare questo prodotto e conservare queste istruzioni. Acquisire familiarità con tutte le operazioni descritte nelle presenti istruzioni per l'uso. Questo prodotto deve essere utilizzato e gestito da utenti esperti.
- Se cedete questa macchina ad altri, fornite loro anche questo manuale di istruzioni.
- Leggere anche tutti i contrassegni sul prodotto. I simboli sugli strumenti sono spiegati nel manuale.
- Utilizzare questa macchina come descritto in questo manuale di istruzioni. È severamente vietato utilizzare questo strumento per applicazioni diverse da quelle descritte nel presente manuale.
- La mancata osservanza di queste istruzioni può provocare lesioni gravi e, in alcuni casi, la morte.
- Questo prodotto è destinato esclusivamente all'uso domestico privato. Non utilizzarlo per scopi commerciali.
- Non permettere mai a persone che non hanno familiarità con queste istruzioni o a bambini di utilizzare questo prodotto.
- Le normative nazionali possono limitare l'uso della macchina.
- Le persone di età inferiore ai 18 anni non devono utilizzare questo prodotto
- Tenere presente che l'operatore o l'utente è responsabile di incidenti o rischi per altre persone o le loro proprietà.
- Non utilizzare l'utensile se si è ubriachi, stanchi, sotto l'effetto di farmaci o malati. Non utilizzare l'utensile se non si è in condizioni fisiche adeguate.
- Questo strumento è destinato all'uso esterno. Non usarlo mai in ambienti chiusi.
- Durante il trasporto della macchina:
 - Fissare la macchina durante il trasporto per evitare perdite di carburante, danni o lesioni.
 - Utilizzare una custodia per proteggere la taglierina durante il trasporto.
- Tenere persone e animali lontani dall'area di lavoro. I bambini e le persone che non sanno utilizzare questo strumento non devono toccarlo e maneggiarlo.
- Tenerli ad almeno 15 m dalla macchina durante il funzionamento,
- Utilizzare il prodotto solo alla luce del giorno o sotto una buona luce artificiale.
- Quando si utilizza la macchina, indossare sempre l'equipaggiamento protettivo completo compreso casco, maschera protettiva, protezioni per le orecchie, guanti, calzature antiscivolo e indumenti protettivi.
- Indossare indumenti adeguati. Non indossare camicie larghe o sbottonate. Non indossare gioielli che possano entrare in contatto con le parti in movimento. Se avete i capelli lunghi, legateli e indossate un casco di sicurezza adeguato.
- Non utilizzare il prodotto con protezioni danneggiate o non in posizione.
- Tenere sempre mani e piedi vicino all'apparecchio, soprattutto quando si spegne e si accende l'apparecchio.
- Non utilizzare lo strumento in un'area in cui la ventilazione è scarsa. Le emissioni di gas possono causare lesioni.
- Non lavorare quando piove e in caso di maltempo. Non utilizzare lo strumento in luoghi umidi.
- Non utilizzare lo strumento in presenza di liquidi o gas infiammabili.
- Attenzione: la macchina rilascia gas durante l'utilizzo. Evitare di entrare in contatto con questi gas.
- Mantenere libera l'area di lavoro. Prima di lavorare, ispezionare l'area di lavoro e rimuovere eventuali materiali o oggetti che potrebbero causare incidenti.
- Non forzare lo strumento.
- Utilizzare solo gli accessori forniti o consigliati dal produttore. L'uso di altri accessori potrebbe provocare incidenti. Leggere la sezione "Dati tecnici" di questo manuale di istruzioni o chiedere consiglio al proprio rivenditore.
- Non appoggiarti. Mantieni sempre una buona posizione seduta ed equilibrato.
- Per mantenere attentamente gli strumenti e gli accessori, mantenere gli strumenti da taglio affilati e puliti per prestazioni migliori e più sicure. Seguire le istruzioni contenute in questo manuale per lubrificare e sostituire gli accessori.
- Ispezionare sempre la macchina prima e dopo l'uso. Se lo strumento è danneggiato o difettoso, smettere di usarlo e portarlo a un servizio autorizzato per l'ispezione e la riparazione.
- Spegnere l'utensile dopo l'uso, quando lo si lascia incustodito, quando si cambiano questi accessori e prima della manutenzione.
- Mantenere le maniglie asciutte, pulite e prive di olio e grasso.
- Essere concentrati quando si utilizza lo strumento. Guarda quello che fai, dai un senso e non usare lo strumento quando sei stanco.

- Rimuovere la protezione della lama prima di utilizzare l'utensile.
- Una protezione o altra parte danneggiata deve essere adeguatamente riparata o sostituita da un centro di assistenza autorizzato, se non diversamente specificato nel presente manuale di istruzioni.
- Non utilizzare lo strumento se il motorino di avviamento non funziona (se non può essere acceso e spento).
- Posizionare l'attrezzatura in un'area ben illuminata su una superficie piana, stabile, asciutta e ben ventilata, lontano da materiali infiammabili e con ampio spazio per scintille e rifiuti da affilatura.
- Non consentire a nessuno, soprattutto ai bambini, di avvicinarsi in un raggio di almeno cinque metri attorno all'area di lavoro mentre tutti i lavori sono in corso.
- Arrestare immediatamente l'utensile in caso di malfunzionamento del motore o del pulsante ON/OFF o in caso di rumori insoliti.
- Non utilizzare l'utensile se il motorino di avviamento è danneggiato.
- Non spostare la catena con la mano con la ruota in movimento.
- Non fermare la catena con le mani o con altri oggetti.
- Trattare con cautela i denti della catena durante il funzionamento; possono causare tagli gravi.
- Quando non viene utilizzata, la macchina deve essere riposta in un luogo asciutto e chiuso a chiave, fuori dalla portata dei bambini.
- Prima di utilizzare il prodotto e dopo ogni urto, controllarlo per eventuali segni di usura o danni. Se necessario, eseguire le riparazioni.
- Spegnere sempre la macchina:
 - Ogni volta che lasci il dispositivo incustodito;
 - Prima di rilasciare un'ostruzione;
 - prima di controllare, pulire o intervenire sul prodotto;
 - dopo aver colpito un oggetto estraneo;
 - Ogni volta che il prodotto inizia a vibrare in modo anomalo.
- Prestare attenzione alle lesioni ai piedi e ai tagli.
- Ispezionare e sottoporre a regolare manutenzione il prodotto. Le riparazioni devono essere eseguite solo da un centro di assistenza autorizzato o da uno specialista qualificato simile.
- Quando non in uso, conservare il prodotto fuori dalla portata dei bambini.
- I bambini non devono giocare con sacchetti, lenzuola e piccole parti di plastica! Tenerli fuori dalla portata dei bambini. Pericolo di soffocamento!
- Quando si trasporta l'utensile, aggiungere sempre la protezione della lama alla lama. Trasportare sempre l'utensile afferrandolo per il manico, mai per la lama.
- Non utilizzare il prodotto su una superficie scivolosa.
- Non utilizzare il prodotto su pendii ripidi e scivolosi.
- Quando pianifichi il tuo programma di lavoro, concediti abbastanza tempo per riposare. Limitare l'uso continuo del dispositivo, ad esempio utilizzare 30 ~ 40 minuti per sessione e riposarsi per 10 ~ 20 minuti tra una sessione di lavoro e l'altra. Lavorare massimo due ore al giorno
- Se la macchina ha urtato oggetti estranei, verificare se l'utensile è danneggiato e, se necessario, portarlo in riparazione.
- Non posizionare alcuna parte del corpo sulla catena quando la motosega è in funzione. Prima di avviare la motosega, assicuratevi che la catena non sia in contatto con nulla. Un attimo di disattenzione durante l'uso può causare l'attaccamento dei vestiti o di una parte del corpo alla catena.
- Tenere sempre l'impugnatura posteriore della motosega con la mano destra e l'impugnatura anteriore con la mano sinistra. Tenere la motosega invertendo le mani aumenta il rischio di lesioni personali e non dovrebbe mai essere utilizzata.
- Per la motosega progettata con il guidacatena sul lato sinistro, il riferimento alle posizioni "mano destra" e "mano sinistra" è invertito.
- Quando si taglia un ramo sotto sforzo prestare attenzione al rischio di ritorno elastico. Quando la tensione delle fibre di legno viene rilasciata, il ramo caricato a molla potrebbe colpire l'operatore e/o far scagliare la motosega fuori controllo.
- Prestare la massima attenzione quando si tagliano cespugli e arbusti giovani. I materiali sottili possono afferrare la catena di taglio ed essere scagliati come una frusta nella vostra direzione oppure perdere l'equilibrio sotto l'effetto della trazione.
- Seguire le istruzioni per gli accessori di lubrificazione, tensionamento e cambio catena. Una catena la cui tensione e lubrificazione non sono corrette può rompersi o aumentare il rischio di rimbalzo.
- Mantenere le maniglie asciutte, pulite e prive di olio e grasso. Le impugnature unte e unte sono scivolose e causano la perdita di controllo.
- Taglia solo legna, nonché potatura e taglio legna. Non utilizzare la motosega per nessun altro scopo. Ad esempio: non utilizzarlo per tagliare plastica, muratura o materiali da costruzione diversi dal legno. L'utilizzo della motosega per operazioni diverse da quelle specificate può comportare situazioni pericolose.
- Fare attenzione quando si utilizza la macchina durante i temporali. Non utilizzare la macchina in caso di fulmini,

temporali o in caso di maltempo in generale.

Movimentazione del carburante

- Fare molta attenzione quando si maneggiano i carburanti. Sono infiammabili e i vapori sono esplosivi.
- Utilizzare solo un contenitore approvato.
- Non rimuovere mai il tappo del carburante né aggiungere carburante mentre la macchina è accesa. Spegnerne l'unità e lasciare raffreddare il motore e i componenti di scarico prima di fare rifornimento.
- Non fumare.
- Non fare mai rifornimento all'interno di una stanza
- Non conservare mai l'utensile e il vassoio del carburante in ambienti chiusi dove è presente una fiamma libera, ad esempio vicino a uno scaldabagno.
- Se si è versato del carburante, non tentare di avviare la macchina, ma piuttosto allontanarla dalla macchia prima di iniziare ad usarla. Pulire eventuali fuoriuscite.
- Riposizionare e serrare il tappo del serbatoio del carburante dopo il rifornimento.
- Seguire le istruzioni contenute in questo manuale per riempire l'utensile di carburante.

Durante la manutenzione e lo stoccaggio

- Arrestare lo strumento e attendere finché non si ferma. Assicurarsi che tutte le parti mobili siano ferme.
- Lasciare raffreddare la macchina prima di eseguire ispezioni, regolazioni, manutenzione, assistenza e rimessaggio.
- Conservare l'utensile in un luogo in cui i vapori di carburante non raggiungano fiamme o scintille.
- Durante il trasporto e lo stoccaggio riporre sempre l'utensile nella sua protezione per il trasporto e nel dispositivo di protezione.

Cause di rimbalzo e prevenzione da parte dell'operatore

- Potrebbero verificarsi rimbalzi quando il beccuccio o l'estremità della guida della catena tocca un oggetto o quando il legno tende e pizzica la catena di taglio nella sezione di taglio.
- Il contatto della punta può in alcuni casi causare un'improvvisa reazione inversa facendo rimbalzare la guida della catena su e indietro verso l'operatore.
- Il pizzicamento della catena di taglio sulla parte superiore della guida della catena può forzare bruscamente la guida della catena verso l'operatore.
- Ciascuna di queste reazioni può comportare la perdita di controllo della sega con il rischio di gravi lesioni personali. Non fare affidamento esclusivamente sui dispositivi di sicurezza integrati nella sega. Gli utilizzatori di motoseghe dovrebbero adottare tutte le misure necessarie per eliminare il rischio di incidenti o lesioni durante il taglio.
- Il rimbalzo è il risultato di un uso improprio dell'utensile e/o di procedure o condizioni operative errate e può essere evitato adottando le precauzioni appropriate specificate di seguito:
- Tenere saldamente la sega con entrambe le mani, con i pollici e le dita che circondano le impugnature della sega e posizionare il corpo e le braccia in modo da poter resistere alle forze di rimbalzo. Le forze di rimbalzo possono essere controllate dall'operatore, se vengono prese le precauzioni appropriate. Non consentire l'avvio della motosega.
- Non allungare troppo il braccio e non tagliare oltre l'altezza delle spalle. Ciò aiuta a prevenire contatti finali involontari e consente un migliore controllo della motosega in situazioni impreviste.
- Utilizzare solo le guide e le catene di ricambio specificate dal produttore. La sostituzione errata delle guide e delle catene può causare la rottura e/o il rimbalzo della catena.
- Seguire le istruzioni del produttore per l'affilatura e la manutenzione della motosega. Una diminuzione del livello del limitatore di profondità può portare ad un aumento dei rimbalzi.

Rischi residui

Anche se si utilizza questo prodotto in conformità con tutti i requisiti di sicurezza, permangono i potenziali rischi di lesioni e danni. Nella struttura e nel design di questo prodotto possono verificarsi i seguenti pericoli:

- Sii sempre vigile quando usi questo prodotto, in modo da poter riconoscere e gestire piuttosto i rischi.
- Un intervento rapido può prevenire lesioni gravi e danni materiali.
- Spegnerne e scollegare lo strumento se si verificano malfunzionamenti. Fatelo controllare da un professionista qualificato e fate eseguire le riparazioni, se necessario, prima di riutilizzarlo.
- Ci sono conseguenze dannose per la salute derivanti dall'emissione di vibrazioni se il prodotto viene utilizzato per lunghi periodi di tempo o non adeguatamente gestito e mantenuto correttamente.
- Esiste il rischio di lesioni e danni materiali a causa di accessori rotti o dell'impatto improvviso di oggetti nascosti durante l'utilizzo del taglio.
- Rischio di danni a persone e cose causati da oggetti volanti.

- L'uso prolungato di questo prodotto espone l'operatore a vibrazioni e può provocare la cosiddetta malattia del "dito bianco". Per ridurre il rischio, indossare guanti e tenere le mani calde.
- Se si manifesta uno qualsiasi dei sintomi della "sindrome del dito bianco", consultare immediatamente un medico. I sintomi del "dito bianco" includono intorpidimento, perdita di sensibilità, formicolio, formicolio e dolore, perdita di forza, cambiamenti di colore o condizioni della pelle. Questi sintomi compaiono solitamente sulle dita, sulle mani o sui polsi. Il rischio aumenta alle basse temperature.

Simboli



Simbolo di avvertimento di un avvertimento



Leggere e fare riferimento a queste istruzioni per l'uso



Indossare l'equipaggiamento di sicurezza che comprende casco, casco protettivo e occhiali protettivi



Livello di potenza sonora garantito



Questo attrezzo deve essere utilizzato da persone addestrate all'abbattimento di alberi; Leggi questo manuale di istruzioni!



Deve essere evitato il contatto dell'estremità della barra con qualsiasi oggetto.



Non utilizzare l'utensile con una mano. Tienilo sempre con entrambe le mani.



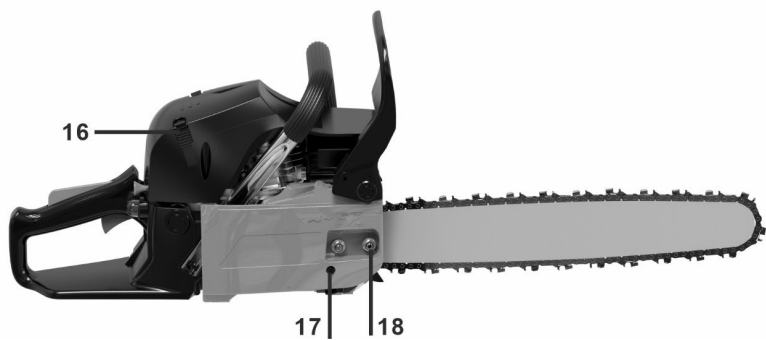
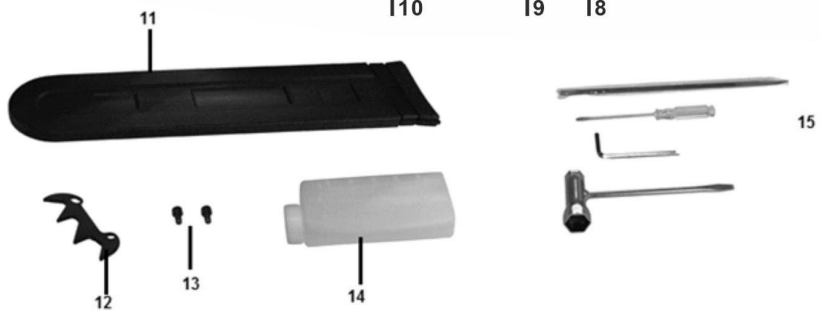
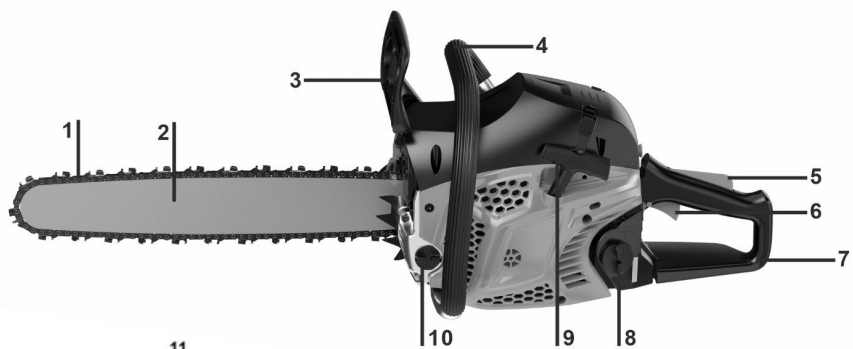
Indossare guanti protettivi

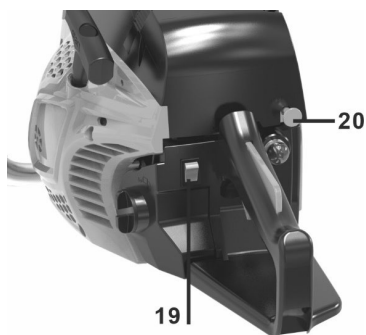


Indossare calzature protettive.

2. IL TUO PRODOTTO

a. Descrizione





- | | |
|------------------------------|------------------------------------|
| 1- Catena | 12- staffa |
| 2- Guidacatena | 13- viti |
| 3- Protezione della maniglia | 14- Bombola per miscela carburante |
| 4- Maniglia principale | 15- Kit di strumenti |
| 5- Grilletto di sicurezza | 16- Filtro dell'aria |
| 6- Manetta dell'acceleratore | 17- Dado di fissaggio |
| 7- Maniglia posteriore | 18- Viti di fissaggio |
| 8- Serbatoio di carburante | 19- Interruttore ON/OFF |
| 9- Corda di avviamento | 20- Leva dello starter |
| 10- Serbatoio dell'olio | |
| 11- Protezione catena guida | |

b. Dati tecnici

Modello	FTRTPRO45
Tipo di motore	RY1E44F (motore a benzina a 2 tempi raffreddato ad aria)
Volume del serbatoio del carburante	550 cm ³
Volume del serbatoio dell'olio	260 cm ³
Regime minimo del motore	3100±300/min
Regime del motore con la fresa in funzione	4300/min
Massima potenza	1,8 Kw
Dislocamento	46 cm ³
Massima velocità operativa	8000/min
Velocità massima del motore	11000/min
Peso (serbatoio vuoto, senza accessori)	5,5 kg
Lunghezza di taglio	430 mm (18")
Passo della catena	8,255 (0,325")
Calibro della catena	1,47 (0,058")
Velocità massima della catena	22 m/s
Tipo di catena	21BPX072X/Oregon
Tipo di barra guida	516481/Oregon
Pignone (numero di denti x passo)	7 denti x 8.255 mm
Carburatore	WT972A/Walbro, WT664A/Walbro, WT978/Walbro, MC16A10/Hlic, MC16A7/HLIC, MC16A7-1/HLIC, MC16A10P/HLIC, MC1613B/HUAYI, MC1613/HUAYI, MC1600/HUAYI

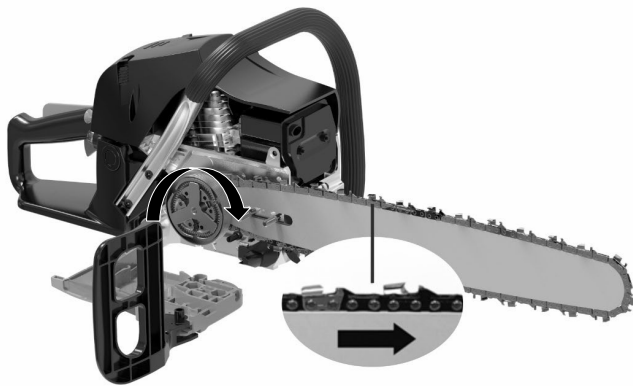
Candela	L8RTF/LD L8RTF/BOSCH
Pressione sonora Incerto K	LpA,eq: 98,6dB(A) Incerto KpA=3,0dB(A)
Potenza sonora	LWA,eq: 109,9 dB(A)
Livello di potenza garantito	LwA: 114 dB(A) (2000/14/CE)
Valore della vibrazione	UN ^{anteriore_hv,eq} : massimo 7,07 m/s ² UN ^{posteriore_hv,eq} : massimo 6,67 m/sec ²

3. ASSEMBLEA

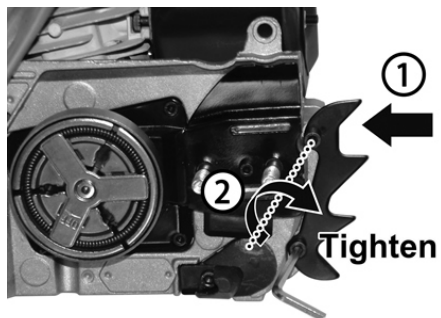
a. Montaggio del guidacatena

IMPORTANTE: La macchina non deve essere avviata durante il montaggio.
Indossare guanti protettivi quando si maneggia la lama.

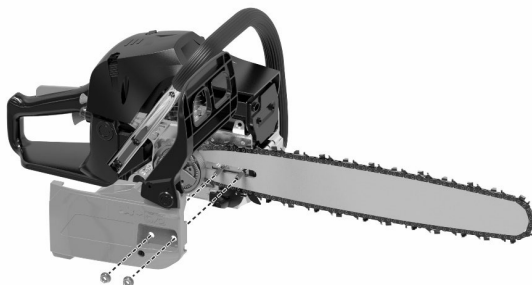
- 1) Tirare la protezione verso l'impugnatura anteriore per verificare che il freno della catena non sia innestato.
- 2) Allentare i dadi e rimuovere il coperchio della catena.
- 3) Fissare la staffa alla parte posteriore del gruppo motore con una vite.
- 4) Installare la guida e montare la catena sul pignone e guidare nella direzione mostrata nello schema.



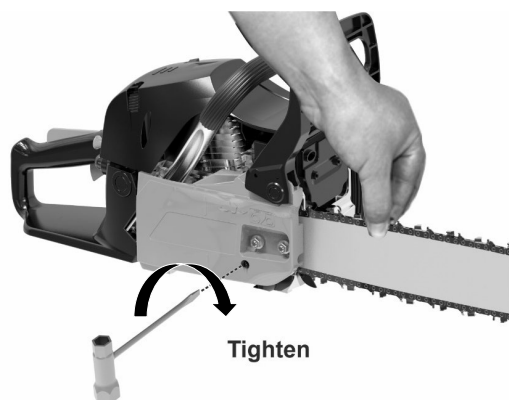
- 5) Attaccare la staffa e avvitare in posizione.



- 6) Reinstallare il coperchio e avvitarlo con le due viti.



- 7) Regolare la tensione della catena ruotando la vite di tensione finché le cinghie non toccano appena il lato inferiore della barra. Controllare se la catena è ruotata correttamente e tesa.



Mentre si solleva il guidacatena, ruotare la vite contenuta per applicare la tensione corretta alla catena.
 Quindi bloccare i dadi del basamento.
 Ruotare la catena con la mano per verificare che giri senza eccessiva resistenza e che sia tesa correttamente.
 Ripetere l'installazione se la catena non è tesa.

b. Regolazione della tensione della catena

Il motore dell'utensile deve essere spento prima di regolare la tensione della catena.

Assicurarsi che la catena sia all'interno della scanalatura della guida. Tenere la guida per la punta. Regolare la tensione della catena con la vite di regolazione della tensione finché i denti della catena non toccano il fondo della guida.

Ruotare la vite di regolazione della tensione della catena in senso orario finché la catena non è tesa. Non allungare troppo la catena. Controllare la tensione della catena e controllare se la guaina è tesa correttamente. In caso contrario, ripetere la procedura.

4. RIEMPIMENTO DEL SERBATOIO DEL CARBURANTE

ATTENZIONE: Durante il riempimento del serbatoio:

La motosega deve essere sempre ferma e raffreddata.

Non fumare mai durante il rifornimento. Non deve avere fiamme o scintille in prossimità del carburante.

Prima del rifornimento, lasciare raffreddare completamente la motosega. Non tentare di fare rifornimento quando il motore è caldo.

Se è stato versato del carburante, interrompere immediatamente il rifornimento e non avviare il motore. Ripulire la fuoriuscita e riempire la macchina in un altro luogo

Non riempire mai il serbatoio del carburante fino alla flangia; c'è il rischio di traboccamento.

Non effettuare il rifornimento in un'area chiusa e non ventilata.

Il carburante utilizzato per questo strumento è una miscela di benzina senza piombo e lubrificante motore registrato. Quando si mescola benzina con olio, utilizzare solo benzina che non contenga etanolo o metanolo. La benzina senza piombo è un tipo di benzina di qualità. Ciò contribuirà a evitare di danneggiare le tubazioni del carburante del motore e altre

parti del motore.

Il rapporto di miscelazione consigliato è 40:1 (assicurarsi che il rapporto di miscelazione sia corretto prima di riempire il prodotto).

a. **Miscelazione**

- Mescolare in un contenitore pulito e vuoto (in dotazione).
- Versare l'olio nel contenitore.
- Versare il carburante nel serbatoio. Mescolare il composto abbastanza a lungo (più di un minuto) per ottenere una buona combinazione.

b. **Riempimento del serbatoio del carburante**

- Svitare il tappo del serbatoio del carburante e rimuoverlo.
- Riempire lentamente il serbatoio con la miscela. Non superare la capacità massima (preferibilmente riempire fino all'80% della sua capacità).
- Riposizionare il tappo sul serbatoio del carburante e serrarlo
- Se necessario, pulire eventuali fuoriuscite intorno all'unità

Nota: PER EVITARE DANNI ED INCIDENTI NON UTILIZZARE ALTRE MISCELE ED ALTRI TIPI DI OLIO/BENZINA

c. **Stoccaggio del carburante**

Il carburante deve essere conservato in un contenitore pulito e sicuro e sempre chiuso.

Se non si utilizza il prodotto per un lungo periodo, rimuovere la miscela di carburante e aggiungerla in un contenitore.

Non lasciare il carburante per lungo tempo nel prodotto. Il carburante potrebbe intasare il carburatore e il motore non funzionerà correttamente.

d. **Smaltimento del carburante**

Quando il carburante non viene più utilizzato o usurato, smaltirlo in un luogo autorizzato. Verificare le leggi locali relative allo smaltimento dei carburanti

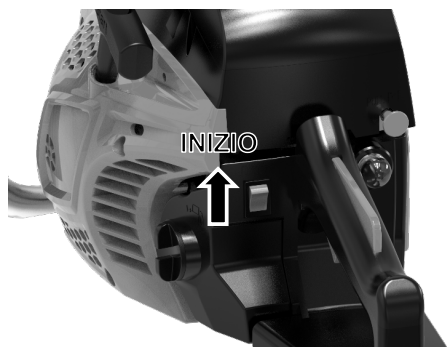
5. OPERAZIONE

Prima di utilizzare la motosega, ispezionare l'area di lavoro. Questo deve essere chiarito. Rimuovere eventuali rami, ostacoli e altri oggetti che potrebbero causare danni durante il taglio.

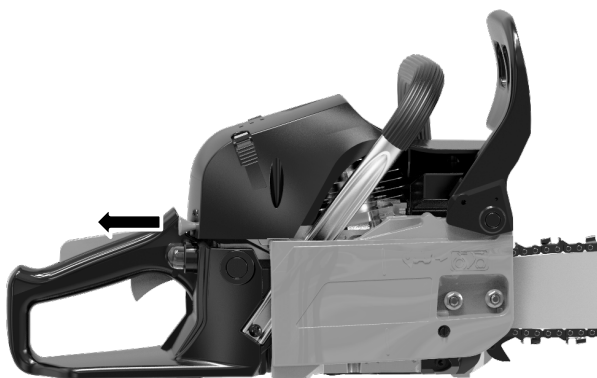
L'unità deve essere sempre piena di carburante e utile. Controllare il livello di riempimento e rabboccare quando necessario.

1. **Avvio del motore**

- a. Impostare l'interruttore in posizione I.



- b. Tirare la leva dell'aria. Si chiuderà e l'acceleratore verrà spostato nella posizione iniziale



Tenere saldamente la motosega contro il terreno. Metti la motosega:

- O sul lato sinistro del corpo, tenendo saldamente la maniglia con la mano sinistra. Usa la mano destra per tirare la fune di avviamento
- O sul lato destro del corpo, tenendo saldamente la maniglia con la mano destra.

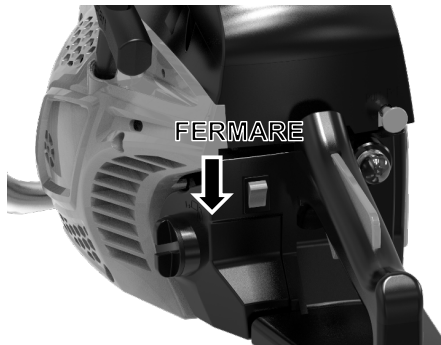
Usa la mano sinistra per tirare la fune di avviamento.

In entrambi i casi la sega deve rimanere lontana dal corpo dell'operatore.



2. Arresto del motore

Lasciare funzionare la motosega per alcuni minuti. Quindi ruotare l'interruttore in posizione OFF.



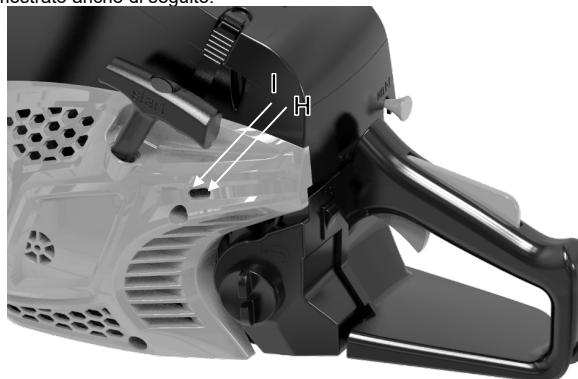
3. Impostazioni principali

a. Regolazione del carburatore

Il carburatore è preimpostato in fabbrica. Per evitare malfunzionamenti, si consiglia di non regolare le viti di regolazione. Se queste viti richiedono una nuova regolazione, far riparare la macchina dal centro assistenza.

Arrestare l'utensile e serrare l'ago L fino all'arresto. Non forzarlo. Quindi impostarlo sul numero iniziale di giri come mostrato di seguito. Il numero di giri dell'ago è

mostrato anche di seguito:



b. Freno della catena

Il freno catena è un dispositivo che arresta automaticamente la catena nel caso in cui si verifichi un movimento all'indietro, provocando il sobbalzo della motosega. Normalmente il freno viene attivato automaticamente dalla forza d'inerzia.

Viene anche serrato manualmente spingendo la leva del freno verso il basso e in avanti. Quando il freno è in funzione, un segno giallo esce dalla base della leva del freno.

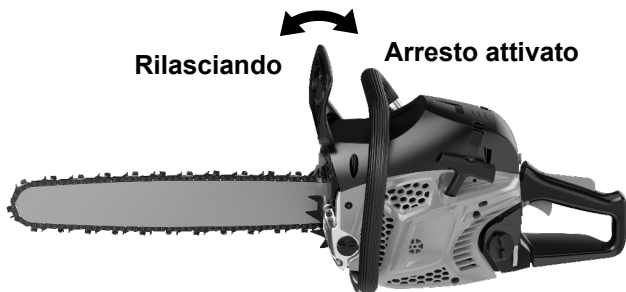
Per rilasciare il freno, tirare la leva del freno verso l'alto finché non scatta in posizione. Quando il freno funziona, rilasciare la leva dell'acceleratore per rallentare la velocità del motore. L'uso continuo con il freno in funzione provoca il surriscaldamento della frizione e può causare problemi.

Quando si controlla la macchina prima dell'utilizzo, verificare lo stato di funzionamento del freno eseguendo le seguenti operazioni:

- Avviare il motore e afferrare saldamente la maniglia con entrambe le mani.
- Tirando la leva di comando dell'acceleratore per mantenere la catena in funzione, spingere verso il basso la leva del freno con il dorso della mano sinistra.
- Quando il freno è in funzione e la catena è ferma, togliere la mano dall'acceleratore.
- Allentare il freno.

c. Rilascio del freno della catena

Per utilizzare nuovamente la motosega è necessario rilasciare il freno della catena. Questa operazione deve essere eseguita a macchina spenta e raffreddata. Tirare lo scudo finché non ritorna nella sua posizione originale.



d. **Affilatura della catena**

Per ottenere le migliori prestazioni, consigliamo vivamente di affilare periodicamente la catena. La catena può essere affilata da un professionista o da te fornendoti una guida per l'affilatura (assicurati di sapere come usarla).

La catena deve essere affilata quando:

- I trucioli di legno sono diventati polvere
- Per eseguire un taglio normale, esercitare forza sull'utensile
- Il taglio non è dritto
- La vibrazione aumenta
- Il consumo di carburante è aumentato

e. **Controllo della lubrificazione della catena**

- Prima di controllare l'olio, assicurarsi che la barra e la catena siano a posto.
- Una volta avviato il motore, farlo girare a velocità media e controllare che l'olio della catena venga spruzzato e non rimanga traccia da terra.
- Il flusso dell'olio della catena è regolabile per ottenere il flusso corretto. Inserire un cacciavite dal lato frizione.
- Ruotare il regolatore per ottenere la portata corretta per il lavoro.
- La motosega deve essenzialmente consumare il contenuto del serbatoio dell'olio tra un pieno e l'altro di carburante. Non dimenticare di riempire il serbatoio dell'olio quando si riempie la macchina di carburante.

4. **Lavori di taglio**

L'utensile deve essere utilizzato esclusivamente per tagliare gli alberi. Non utilizzarlo per altre applicazioni. Non tentare di rimuovere la motosega quando è bloccata durante il funzionamento. Arrestare la macchina e rimuovere la lama a cuneo con un cuneo. Attaccare bene i piedi, mantenere un buon equilibrio e non arrampicarsi sul tronco dell'albero.

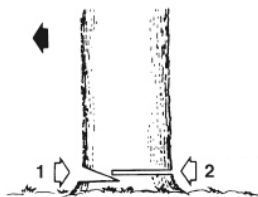
Cerca di non lavorare in pendenza. Tuttavia, se dovete lavorare in pendenza, posizionatevi sempre più in alto rispetto al tronco dell'albero.

Prima di piegare un ramo o un tronco in piega, osservare la direzione di piegatura e terminare il taglio opposto al lato di piegatura per evitare che il guidacatena si incastri nel taglio.

a. **Abbattimento di alberi**

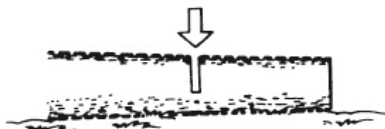
Esaminare l'area di lavoro e stimare dove cadrà l'albero. Avviare la macchina come descritto sopra. Inizia facendo una tacca nella direzione di caduta scelta. Quando l'albero

cade, grida o emetti un segnale acustico per avvisare le persone nelle vicinanze. Quando l'albero cade è necessario allontanarsi dalla zona di taglio.



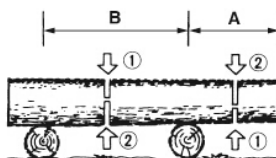
b. **Tronco a terra**

Tagliare metà del tronco, girarlo e rifinire il taglio sull'altro lato.



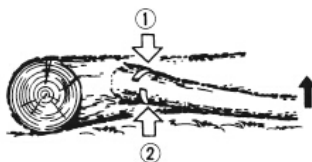
c. **Tronco in elevazione**

Iniziate tagliando una prima parte dal basso e poi dall'alto. Quindi, nella seconda parte, ripetere questa operazione.



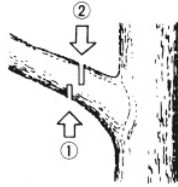
b. **Potatura di un albero abbattuto**

Osservare innanzitutto la direzione di flessione del ramo. Effettuare una prima tacca sul lato in flessione e terminare il taglio sul lato opposto.



c. **Potatura di un albero**

Inizia la potatura incidendo l'albero dal basso e poi finisci in alto.



6. MANUTENZIONE E STOCCAGGIO

1. Manutenzione

Prima di qualsiasi intervento di manutenzione, la macchina deve essere spenta e completamente raffreddata. Eseguire gli interventi di manutenzione secondo le istruzioni seguenti ed eseguirli regolarmente. Una macchina pulita e ben mantenuta ne aumenta il tenore di vita e l'efficienza. Al contrario, una macchina sottoposta a manutenzione può causare danni, incidenti e rendere l'utensile inutilizzabile nel breve periodo.

Qualsiasi altro intervento di manutenzione, modifica o riparazione deve essere effettuato da un professionista qualificato.

Non immergere lo strumento in acqua o altro liquido.

a. Dopo ogni utilizzo

- Pulire le feritoie del blocco motore con un soffiatore.
- Controllare il freno della catena se funziona correttamente.
- Pulisci le parti in plastica prima di strofinarle con un panno umido.
- Controllare l'utilizzo del guidacatena
- Controllare il circuito di lubrificazione automatica se è ostruito o meno.
- Controllare le condizioni del pignone
- Pulire le alette del cilindro con un compressore

b. Pulizia del filtro dell'aria

Utilizzare un compressore per soffiare polvere e trucioli.

Per pulire la schiuma del filtro: aprire il filtro dell'aria, rimuovere la schiuma. Pulisci questa schiuma con benzina, strizzala e asciugala. Sostituire la schiuma nel filtro dell'aria e rimontare come descritto nello schema.

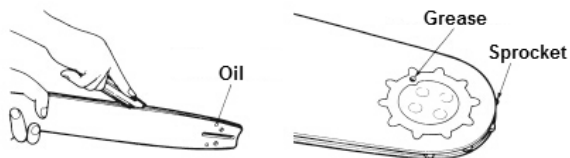
Dopo 10 utilizzi, sostituire la schiuma con una nuova.

c. Pulizia del filtro dell'olio e del filtro del carburante

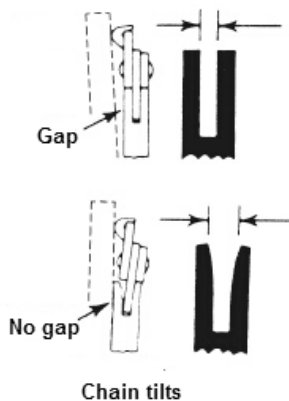
Pulisci questi oggetti regolarmente. Rimuoverli dai serbatoi utilizzando delle fascette. Pulirli con benzina e poi rimetterli a posto

d. **Barra guida**

Pulizia: Rimuovere la guida della barra per rimuovere lo sporco dalle scanalature e dall'ingresso dell'olio. Ingrassare regolarmente il pignone.



Controllo: invertire la barra di tanto in tanto per evitare gli effetti dell'usura. La barra deve essere sempre a posto. Usa un righello per osservarlo. Se si osserva uno spazio tra di loro, la guida è normale. Altrimenti il binario è usurato. Una barra deve essere corretta o sostituita.



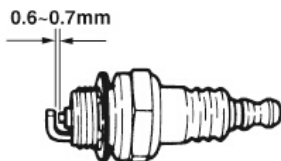
e. **Pignone**

Controllare il pignone per eventuali segni di usura. Se indossarlo è importante, sostituirlo con uno nuovo. Non installare una catena su un pignone usurato o danneggiato. Non installare una catena usurata su un pignone.



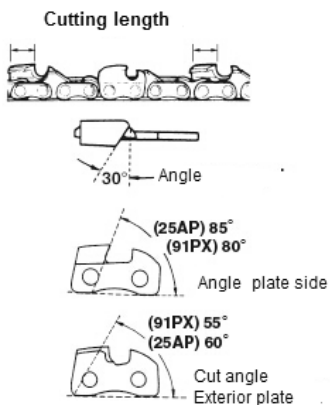
f. **Candela**

Pulire gli elettrodi con una spazzola metallica e, se necessario, impostare la distanza su 0,6 mm.



g. **sega a catena**

Controllare ogni volta che la taglierina e gli angoli di taglio siano come mostrato di seguito.



h. **Affilatura della catena**

Per ottenere le migliori prestazioni, consigliamo vivamente di affilare periodicamente la catena. La catena può essere affilata da un professionista o da te fornendoti una guida per l'affilatura (assicurati di sapere come usarla).

La catena deve essere affilata quando:

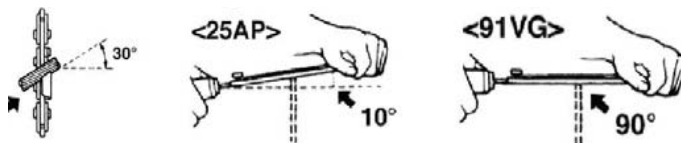
- I trucioli di legno sono diventati polvere
- Per eseguire un taglio normale, esercitare forza sull'utensile#
- Il taglio non è dritto
- Aumento delle vibrazioni
- Il consumo di carburante è aumentato

- Metodo di affilatura:

La motosega deve essere spenta e bloccata prima dell'affilatura. Utilizzare una lima rotonda o un dispositivo per affilare (vedi in negozio).

Posiziona la lima sul dente e spingila dritta. Cambia con lo stesso movimento.

Dopo aver affilato tutti i denti, controllare se i denti sono affilati.



2. MAGAZZINAGGIO

Durante lo stoccaggio, l'utensile deve essere spento, raffreddato, svuotato del carburante e pulito accuratamente. Conservare l'utensile in un luogo asciutto e pulito, preferibilmente nel suo imballaggio, e fuori dalla portata dei bambini. Conservare tutti gli accessori e gli altri oggetti con lo strumento.

INSTRUCTION MANUAL
HYUNDAI CHAINSAW
COD. CS5300-5 MOD.35085



CE

Warning: read the following instructions before using the machine

ENGLISH

CONTENTS

1. SECURITY INSTRUCTIONS	3
2. YOUR PRODUCT	7
3. ASSEMBLY	9
4. FILLING THE FUEL TANK	11
5. OPERATION	12
6. MAINTENANCE AND STORAGE	17
7. DECLARATION OF CONFORMITY	20

1. SAFETY WARNINGS

- **WARNING!** When using this type of garden tool, basic precautions should always be followed to reduce the risk of fire, electric shock and injury.
- Read all instructions carefully before attempting to use this product and retain these instructions. Be familiar with all the operations described in these operating instructions. This product must be operated and operated by experienced users.
- If you are giving this machine to others, please also provide them with this instructions manual.
- Also read all markings on the product. The symbols on the tools are explained in the manual.
- Use this machine as described in this instruction manual. It is strictly forbidden to use this tool for applications other than those described in this manual.
- Failure to follow these instructions can result serious injuries and, in some cases, death.
- This product is intended for private domestic use only. Do not use it for commercial purposes.
- Never let people unfamiliar with these instructions or children use this product.
- National regulations may limit the use of the machine.
- People under the age of 18 must not use this product
- Keep in mind that the operator or user is responsible for accidents or risks to other persons or their property.
- Do not use the tool if you are drunk, tired, under the influence of drugs or ill. Do not use the tool if you are not in an adequate physical condition.
- This tool is intended for outdoor use. Never use it indoors.
- When transporting the machine:
 - Secure the machine during transport to prevent loss of fuel, damage or injury.
 - Use a carrying case to protect the cutter during transport.
- Keep people and animals away from the work area. Children and people who do not know how to use this tool should not touch it and handle it.
- Keep them at least 15 m from the machine during operation,
- Use the product only under daylight or under good artificial light.
- When using the machine, always wear full protective equipment including a helmet, protective mask, ear protection, gloves, non-slip footwear and protective clothing.
- Wear appropriate clothing. Do not wear loose or unbuttoned shirts. Do not wear jewelry that may come in contact with moving parts. If you have long hair, tie them down and wear an appropriate safety helmet.
- Do not operate the product with damaged guards or shields not in place.
- Keep hands and feet of the appliance at all times and especially when turning the appliance off and on.
- Do not use the tool in an area where ventilation is poor. Gas emissions can cause injury.
- Do not work when it rains and in bad weather. Do not use the tool in damp locations.
- Do not use the tool in the presence of flammable liquids or gases.
- **Caution:** The machine releases gases when it is used. Avoid coming into contact with these gases.
- Keep the work area clear. Before working, inspect the work area and remove any materials or objects that could cause accidents.
- Do not force the tool.
- Use only the accessories supplied or recommended by the manufacturer. Use of other accessories may result in an accident. Read the "Technical Data" section of this instruction manual or ask your dealer for advice.
- Do not lean. Keep a good seating and balance at all times.
- To maintain tools and accessories carefully, keep cutting tools sharp and clean for better and safer performance. Follow the instructions in this manual to lubricate and change accessories.
- Always inspect the machine before and after operation. If the tool is damaged or faulty, stop using the tool and bring it to an authorized service for inspection and repair.
- Turn off the tool after use, when you leave it unattended, when changing these accessories and before servicing.
- Keep handles dry, clean and free from oil and grease.
- Be concentrated when using the tool. Look at what you do, make sense and do not use the tool when you are tired.
- Remove the blade guard before using the tool.
- A damaged guard or other part must be properly repaired or replaced by an authorized service center, unless otherwise specified in this instruction manual.
- Do not use the tool if the starter is not working (if it cannot be turned ON and OFF).
- Place the equipment in a well-lit area on a flat, stable, dry and well-ventilated surface, away from flammable

materials and with plenty of space for sparking and sharpening waste.

- Do not allow anyone, especially children, to come within a radius of at least five meters around the work area when all work is in progress.
- Immediately stop the tool in the event of a malfunction of the motor or the ON/OFF button or in case of unusual noise.
- Do not use the tool if the starter is damaged.
- Do not move the chain with your hand with the wheel moving.
- Do not stop the chain with your hands or other objects.
- Treat the chain teeth with caution during operation; they can cause severe cuts.
- When not in use, the machine must be stored in a dry, locked place out of the reach of children.
- Before using the product and after any shock, please check it for signs of wear or damage. Please carry out repairs if necessary.
- Always switch off the machine:
 - Every time you leave the device unattended;
 - Before releasing an obstruction;
 - before checking, cleaning or working on the product;
 - after hitting a foreign object;
 - Every time the product starts to vibrate abnormally.
- Pay attention to foot and cutting injuries.
- Inspect and regularly service the product. Repairs should be carried out only by an authorized service center or a similar qualified specialist.
- When not in use, store the product out of the reach of children.
- Children should not play with plastic bags, sheets and small parts! Keep them out of the reach of children. There is a danger of suffocation!
- When transporting the tool, always add the blade guard to the blade. Always carry the tool by holding the handle, never the blade.
- Do not use the product on a slippery surface.
- Do not use the product on steep, slippery slopes.
- When planning your work schedule, allow enough time for rest. Limit continuous use of the device, e.g. use 30 ~ 40 minutes per session, and take 10 ~ 20 minutes of rest between work sessions. Work a maximum of two hours per day
- If the machine has struck foreign objects, check if the tool is damaged and bring it to repair if necessary.
- Do not place any part of the body on the chain when the chainsaw is operating. Before starting the chain saw, make sure that the chain is not in contact with anything. A moment of inattention during use may cause your clothing or body part to stick to the chain.
- Always hold the chainsaw back handle with your right hand and the front handle with your left hand. Hold the chainsaw by inverting your hands increases the risk of personal injury and should never be used.
- For the chainsaw designed with the chain guide on the left side, the reference to the "right hand" and "left hand" positions is reversed.
- When cutting a branch that is under stress, pay attention to the risk of elastic return. When the tension of the wood fibers is released, the spring-loaded limb may strike the operator and / or project the chain saw out of control.
- Exercise extreme caution when cutting brush and young shrubs. Fine materials can grip the cutting chain and be thrown as a whip in your direction, or you lose balance under the effect of traction.
- Follow the instructions for lubrication, tension and chain change accessories. A chain whose tension and lubrication are incorrect can either break or increase the risk of rebound.
- Keep handles dry, clean and free of oil and grease. Oily, greasy grips are slippery and cause loss of control.
- Cut only wood, as well as for pruning and cutting wood. Do not use the chain saw for any other purpose. For example: do not use it to cut plastic, masonry or construction materials other than wood. Using the chain saw for operations other than those specified may result in hazardous situations.
- Be careful when using the machine during stormy weather. Do not use the machine during lightning, thunderstorms or in bad weather in general.

Fuel Handling

- Be very careful when handling fuels. They are flammable and the vapors are explosive.
- Use only an approved container.
- Never remove the fuel cap or add fuel while the machine is on. Turn off the unit and allow the engine and exhaust components to cool before refueling.
- Do not smoke.
- Never refuel inside a room
- Never store the tool and the fuel tray indoors where there is a naked flame, such as near a water heater.
- If fuel has spilled, do not attempt to start the machine, but rather move it away from the spill before starting to use

- it. Clean any spills.
- Replace and tighten the fuel tank cap after refueling.
- Follow the instructions in this manual for filling the tool with fuel.

During maintenance and storage

- Stop the tool and wait until it stops. Make sure all moving parts have come to a standstill.
- Allow the machine to cool before performing inspection, adjustments, maintenance, servicing and storage.
- Store the tool where fuel vapor will not reach a flame or spark.
- When transporting and storing, always place the tool in its transport guard and protective device on it.

Causes of rebounds and prevention by the operator

- Bounce may occur when the spout or end of the chain guide touches an object, or when the wood tightens and pinches the cutting chain in the cutting section.
- The contact of the tip may in some cases cause a sudden reverse reaction by bouncing the chain guide up and back towards the operator.
- Pinching of the cutting chain on the upper part of the chain guide can force the chain guide to the operator abruptly.
- Either of these reactions can result in loss of control of the saw likely to result in a serious personal injury. Do not rely exclusively on safety devices built into your saw. As a chain saw user, all measures should be taken to eliminate the risk of accident or injury during cutting.
- Bounce results from improper use of the tool and / or incorrect operating procedures or conditions and can be avoided by taking the appropriate precautions specified below:
- Hold the saw with both hands firmly with the thumbs and fingers encircling the handles of the saw and place your body and arms to allow you to withstand the rebound forces. The rebound forces can be controlled by the operator, if appropriate precautions are taken. Do not allow chain saw to start.
- Do not stretch the arm too far and do not cut above the shoulder height. This helps prevent unintentional end contacts and allows better control of the chain saw in unforeseen situations.
- Use only the manufacturers specified replacement guides and chains. Incorrect replacement guides and chains may cause chain breakage and / or rebound.
- Follow manufacturer's instructions for sharpening and servicing the chain saw. A decrease in the depth gauge level can lead to an increase in rebounds.

Residual risks

Even if you use this product in compliance with all safety requirements, the potential risks of injury and damage remain. The following hazards may arise in the structure and design of this product:

- Always be vigilant when using this product, so you can recognize and manage the risks rather.
- Rapid intervention can prevent serious injury and property damage.
- Turn off and unplug the tool if there are any malfunctions. Have it checked by a qualified professional and have repairs carried out, if necessary, before using it again.
- There are harmful health consequences resulting from the emission of vibrations if the product is used for long periods of time or not properly managed and properly maintained.
- There is risk of injury and property damage due to attachments or broken the sudden impact of hidden objects when using cutting.
- Risk of injury to persons and property caused by flying objects.
- Prolonged use of this product exposes the operator to vibration and can produce so-called "white finger" disease. To reduce the risk, wear gloves and keep your hands warm.
- If any of the symptoms of "white finger syndrome" occur, seek immediate medical attention. Symptoms of the "white finger" include numbness, loss of sensitivity, tingling, tingling, and pain, loss of strength, color changes or skin condition. These symptoms usually appear on the fingers, hands or wrists. Risk increases at low temperatures.

Symbols



Symbol warning of a warning



Read and refer to these operating instructions



Wear safety equipment that includes a helmet, protective helmet and protective goggles



Guarantee sound power level



This tool must be used by persons trained to cut down trees; Read this instruction manual!



The contact of the end of the bar with any object must be avoided.



Do not operate the tool with one hand. Always hold it with both hands.



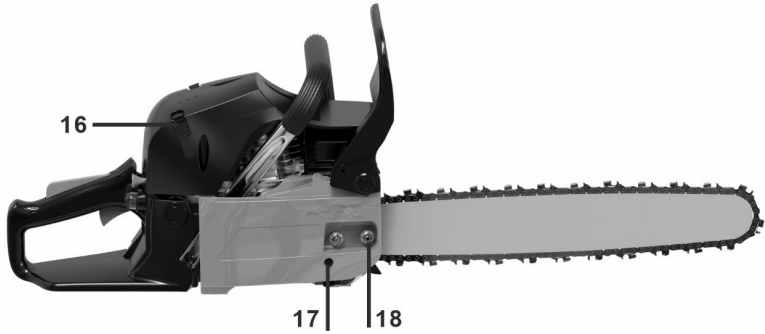
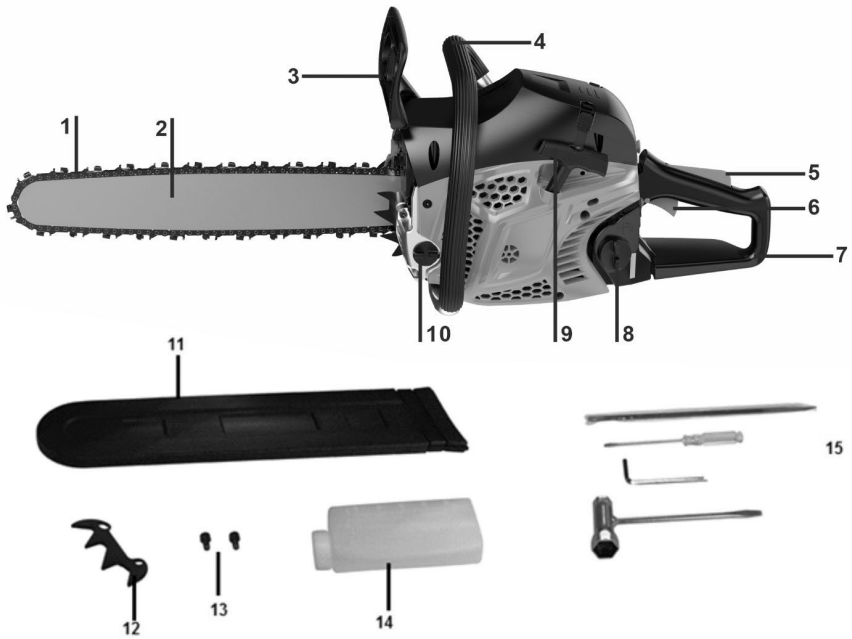
Wear protective gloves

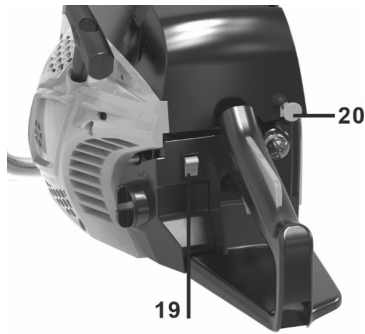


Wear protective foot wear.

2. YOUR PRODUCT

a. Description





- | | |
|-------------------------|-----------------------------|
| 1- Chain | 11- Guide chain protection |
| 2- Chain Guide | 12- bracket |
| 3- Handle protection | 13- screws |
| 4- Main handle | 14- Bottle for fuel mixture |
| 5- Safety trigger | 15- Tool kit |
| 6- Accelerator throttle | 16- Air filter |
| 7- Rear handle | 17- Fastening nut |
| 8- Fuel tank | 18- Screws of fixation |
| 9- Starter rope | 19- ON/OFF switch |
| 10- Oil tank | 20- Choke lever |

b. Technical data

Model	FTRTPRO45
Type of engine	RY1E44F (air cooled 2-stroke petrol engine)
Fuel Tank Volume	550cm ³
Oil tank volume	260cm ³
Idle speed of the engine	3100±300/min
Engine speed with cutter running	4300/min
Maximum power	1.8Kw
Displacement	46cm ³
Maximum operating speed	8000/min
Maximum engine speed	11000/min
Weight (empty tank, without accessories)	5.5 kg
Cutting length	430mm (18")
Chain pitch	8,255 (0,325")
Gauge of chain	1,47 (0,058")
Maximal speed of the chain	22m/s
Type of chain	21BPX072X/Oregon
Type of guide bar	516481/Oregon
Sprocket (number of teeth x pitch)	7 Teeth x 8,255mm
Carburetor	WT972A/Walbro, WT664A/Walbro, WT978/Walbro, MC16A10/Hlic, MC16A7/HLIC, MC16A7-1/HLIC, MC16A10P/HLIC, MC1613B/HUAYI, MC1613/HUAYI, MC1600/HUAYI
Spark plug	L8RTF/LD L8RTF/BOSCH
Sound Pressure Uncertain K	LpA,eq: 98,6dB(A) Uncertain KpA=3,0dB(A)

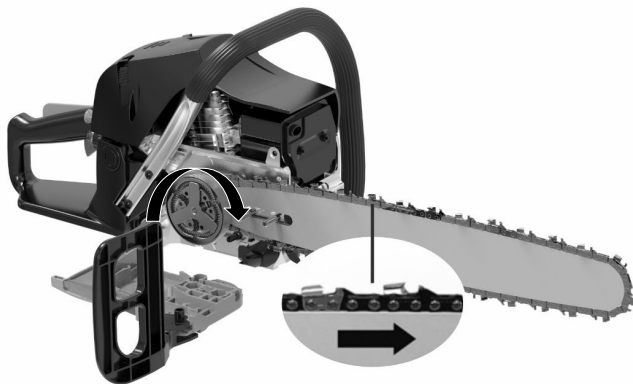
Sound power	LWA,eq: 109,9 dB(A)
Guaranteed power level	LwA : 114dB(A) (2000/14/EC)
Value of vibration	a _{front_hv,eq} : max. 7,07 m/s ² a _{rear_hv,eq} : max. 6,67 m/s ²

3. ASSEMBLY

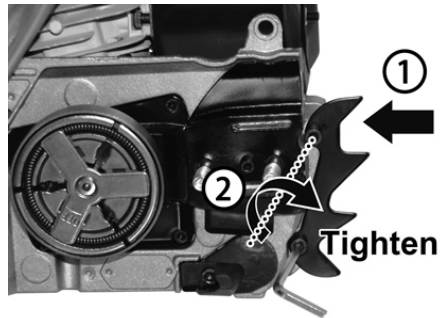
a. **Assembly of the chain guide**

IMPORTANT: The machine must not be started during assembly. Wear protective gloves when handling the blade.

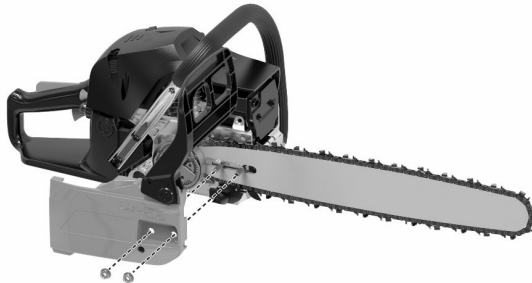
- 1) Pull the guard toward the front handle to check that the chain brake is not engaged.
- 2) Loosen the nuts and remove the chain cover.
- 3) Attach the bracket to the rear of the engine assembly with a screw.
- 4) Install the guide and mount the chain on the pinion and guide in the direction shown in the diagram.



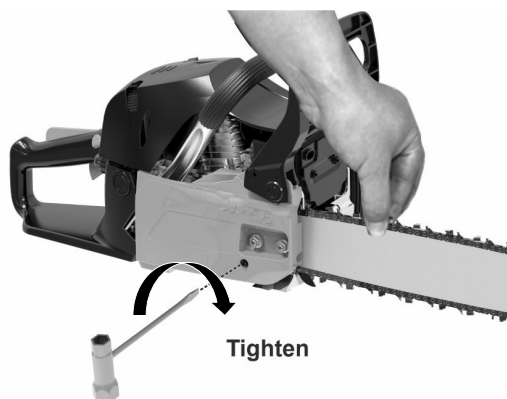
- 5) Attach the bracket and screw it in place.



- 6) Reinstall the cover and screw it with the two screws.



- 7) Adjust the chain tension by turning the tension screw until the straps touch just the bottom side of the bar. Check if the chain is rotated correctly and tight.



While lifting the chain guide, turn the tension screw to apply correct tension to the chain.
Then lock the crankcase nuts.
Rotate the chain with your hand to check that it is turning without excessive resistance and that it is properly tightened.
Repeat the installation if the chain is not tight.

b. Adjusting the chain tension

The tool motor must be switched off before adjusting the chain tension.

Make sure that the chain is inside the groove of the guide. Hold the guide by its tip. Adjust the tension of the chain with the tension adjustment screw until the chain teeth touch the bottom of the guide.

Turn the chain tension adjustment screw clockwise until the chain is tight. Do not stretch the chain too much. Check the tension of the chain and check if the casing is properly tightened. If this is not the case, please repeat the procedure.

4. FILLING THE FUEL TANK

WARNING: When filling the tank:

The chainsaw must always be stopped and cooled.

Never smoke during refueling. It must not have flames or sparks near the fuel.

Before refueling, allow the chainsaw to cool completely. Do not attempt to refuel when the engine is hot.

If fuel has been spilled, immediately stop refueling and do not start the engine. Clean up the spill and fill the machine in another location

Never fill the fuel tank to the flange; there is a risk of overflow.

Do not refuel in a closed and unventilated area.

The fuel used for this tool is a mixture of unleaded gasoline and registered engine lubricant. When mixing gasoline with oil, use only gasoline that does not contain ethanol or methanol. Unleaded gasoline is a quality gasoline type. This will help to avoid damaging the fuel lines of the engine and other engine parts.

The recommended mixing ratio is 40:1 (make sure the mixing ratio is correct before filling the

product.

- a. **Mixing**
 - Mix in a clean, empty container (supplied).
 - Pour the oil into the container.
 - Pour the fuel into the tank. Mix the mixture long enough (more than one minute) to get a good combination.
- b. **Filling the fuel tank**
 - Unscrew the fuel tank cap and remove it.
 - Fill the tank slowly with the mixture. Do not exceed the maximum capacity (fill to 80% of its capacity preferably).
 - Replace the cap on the fuel tank and tighten it
 - Wipe any spillage around the unit if necessary

Note: To avoid damage and accidents, DO NOT USE OTHER MIXTURES AND OTHER TYPES OF OIL / PETROL

- c. **Storage of fuel**

The fuel must be kept in a clean and safe container and always closed.

If you are not using the product for a long time, remove the fuel mixture and add it to a container.

Do not leave the fuel for a long time in the product. The fuel may clog the carburetor and the engine will not operate properly.

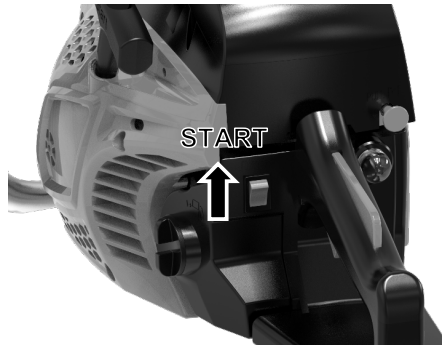
- d. **Disposal of fuel**

When the fuel is no longer used or worn, please dispose of it in an authorized location. Check local laws regarding disposal of fuels

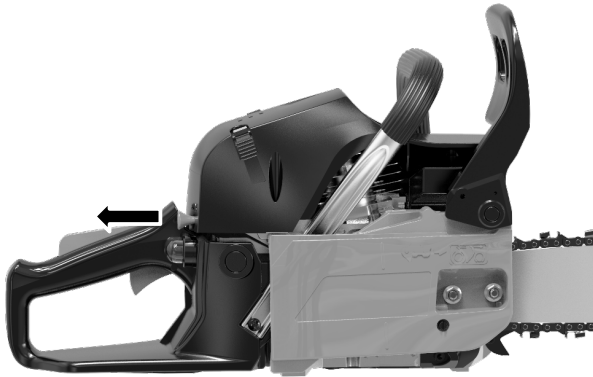
5. OPERATION

Before using the chainsaw, inspect the work area. This must be cleared. Remove any branches, obstacles and other items that may cause damage during cutting. The unit should always be filled with fuel and useful. Check the level of filling and refill when necessary.

1. **Starting the engine**
 - a. Set the switch to position I.



- b. Pull the choke lever. It will close and the throttle will be moved to the starting position



Hold the chainsaw firmly against the ground. Put the chainsaw:

- Either on the left side of your body holding the handle firmly with your left hand. Use your right hand to pull the starter rope
- Either on the right side of your body holding the handle firmly with your right hand.

Use your left hand to pull on the starter rope.

In both cases, the saw must remain away from the operator's body.



2. **Stopping the engine**

Allow the chainsaw to run for a few minutes. Then turn the switch to the OFF position.

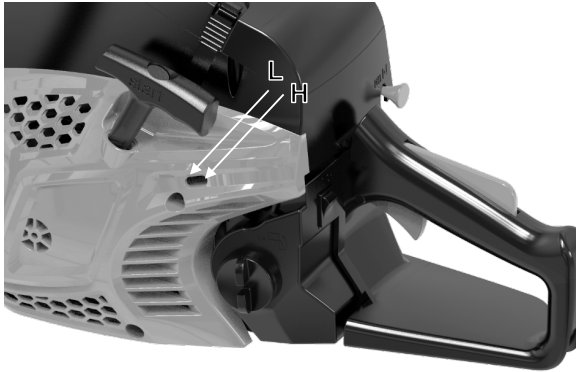


3. **Main settings**

a. **Adjusting the carburetor**

The carburetor is preset at the factory. To avoid malfunction, it is recommended not to adjust the adjustment screws. If these screws require readjustment, have the machine serviced by your service center.

Stop the tool and tighten the needle L until it stops. Do not force it. Then set it to its initial number of turns as shown below. The number of turns for the needle is also shown below:



b. Chain brake

The chain brake is a device that automatically stops the chain in case a backward movement occurs, causing the saw to jump. Normally, the brake is automatically activated by the inertia force.

It is also manually tightened by pushing the brake lever down and forward. When the brake is running, a yellow sign comes out from the base of the brake lever.

To release the brake, pull the brake lever up until it clicks into place. When the brake is working, release the throttle lever to slow down the engine speed. Continuous use when the brake is running causes the clutch to heat up and can cause problems.

When checking the machine before using it, check the operating condition of the brake by performing the following operations:

- Start the engine and grasp the handle firmly with both hands.
- While pulling the throttle control lever to keep the chain in operation, push the brake lever down with the back of the left hand.
- When the brake is running and the chain is stopped, remove the hand from the throttle.
- Loosen the brake.

c. Release of the chain brake

To use the chain saw again, the chain brake must be released. This must be done machine off and cooled. Pull the shield until it returns to its original position.



d. **Sharpening of the chain**

For best performance, we strongly recommend that you periodically sharpen the chain. The chain can either be sharpened by a professional or by yourself by providing you with a sharpening guide (make sure you know how to use it).

The chain must be sharpened when:

- Wood chips have become powder
- To make a normal cut, force on the tool
- The cut is not straight
- Vibration increases
- Fuel consumption has increased

e. **Checking the lubrication of the chain**

- Before checking the oil, make sure that the bar and the chain are in place.
- Once the engine is started, turns it at medium speed and checks that the chain oil is sprayed and traces off the ground.
- The oil flow of the chain is adjustable to obtain the proper flow. Insert a screwdriver on the clutch side.
- Turn the adjuster to obtain the correct flow rate for the job.
- The chainsaw must essentially consume the contents of the oil tank between each full of fuel. Do not forget to fill the oil tank when filling the machine with fuel.

4. **Cutting work**

The tool should only be used to cut trees. Do not use it for other applications. Do not attempt to remove the chainsaw when it is stuck during operation. Stop the machine and remove the wedge blade with a wedge.

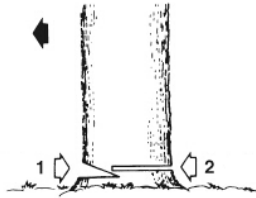
Stick your feet well, keep a good balance and do not climb on the tree trunk.

Try not to work on a slope. However, if you have to work on a slope, always stand higher than the tree trunk.

Before bending a branch or trunk in bending, observe the direction of bending and finish the cut opposite the bending side to prevent the chain guide from getting stuck in the cut.

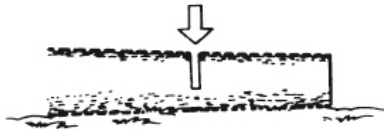
a. **Felling of trees**

Examine the work area and estimate where the tree will fall. Start the machine as described above. Start by making a notch in the direction of fall chosen. When the tree falls, shout or make a beep to alert people in the vicinity. When the shaft falls, you must move away from the cutting area.



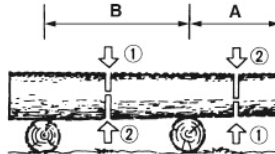
b. **Trunk on the ground**

Cut half of the trunk, turn it over and finish the cut on the other side.



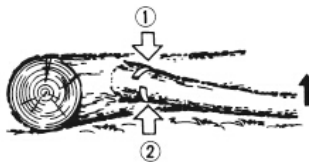
c. **Trunk in elevation**

Begin by cutting a first part from below and then from above. Then, on the second part, repeat this operation.



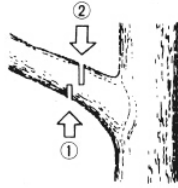
b. **Pruning of a felled tree**

Observe first the direction of flexion of the branch. Make a first notch on the side in flexion and finish the cut on the opposite side.



c. **Pruning a tree**

Begin pruning by nicking the tree from below and then finish at the top.



6. MAINTENANCE AND STORAGE

1. Maintenance

Before any maintenance work, the machine must be switched off and completely cooled.

Perform the maintenance work according to the instructions below and perform them regularly. A clean, well-maintained machine increases its standard of living and efficiency. On the contrary, a machine maintained can cause damage, accidents and render the tool inoperable in the short term.

Any other maintenance, modification or repair work must be carried out by a qualified professional.

Do not immerse the tool in water or any other liquid.

a. After each use

- Clean the engine block louvers with a blower.
- Check the chain brake if it is working properly.
- Clean the plastic parts before wiping with a damp cloth.
- Check the use of the chain guide
- Check the auto lubrication circuit if it is obstructed or not.
- Check sprocket condition
- Clean the cylinder fins with a compressor

b. Cleaning the air filter

Use a compressor to blow dust and chips.

To clean the filter foam: open the air filter, remove the foam. Clean this foam with gasoline, wring out and dry. Replace the foam in the air filter and reassemble as described in the diagram.

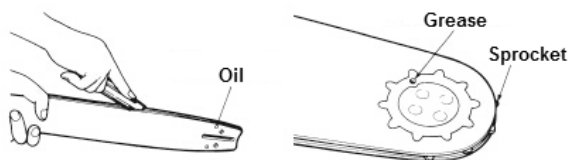
After 10 uses, replace the foam with a new one.

c. Cleaning the oil filter and fuel filter

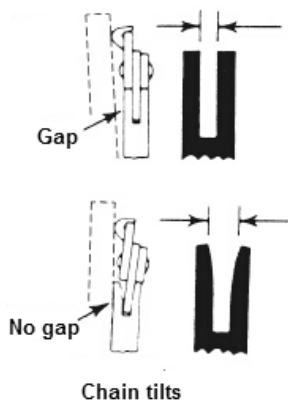
Clean these items regularly. Remove them from the tanks using clamps. Clean them with gasoline and then put them back in place afterwards

d. **Guide bar**

Cleaning: Remove bar guide to remove dirt from grooves and oil inlet. Regularly grease the pinion.



Check: Reverse the bar from time to time to avoid the effects of wear. The bar rail should always be in place. Use a ruler to observe it. If a gap is observed between them, then the rail is normal. Otherwise, the rail is worn out. A bar must be corrected or replaced.



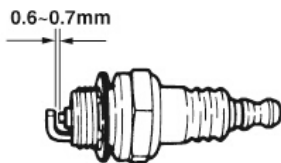
e. **Sprocket**

Check the sprocket on signs of wear. If wearing is important, replace it with a new one. Do not install a chain on a worn or damaged sprocket. Do not install a worn chain on a pinion.



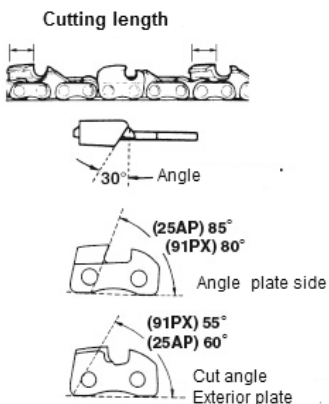
f. **Spark plug**

Clean the electrodes with a wire brush and set the gap to 0.6mm if necessary.



g. **chain saw**

Check each time the cutter and cutting angles are as shown below.



h. **Sharpening of the chain**

For best performance, we strongly recommend that you periodically sharpen the chain. The chain can either be sharpened by a professional or by yourself by providing you with a sharpening guide (make sure you know how to use it).

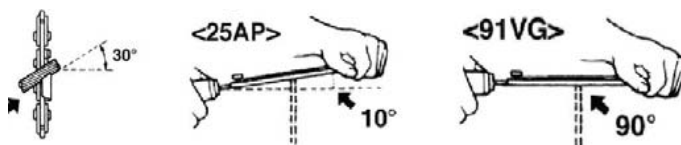
The chain must be sharpened when:

- Wood chips have become powder
- To perform a normal cut, force on the tool#
- The cut is not straight
- Vibration increase
- Fuel consumption has increased
- Sharpening method:

The chain saw must be switched off and locked before sharpening. Use a round file or sharpening device (see in store).

Place the file on the tooth and push straight. Shift with the same movement.

After sharpening all teeth, check if the teeth are sharp.



2. STORAGE

When storing, the tool must be turned off, cooled, emptied of fuel and thoroughly cleaned. Store the tool in a dry, clean place, preferably in its packaging, and out of the reach of children. Store all accessories and other items with the tool.

CERTIFICATO DI GARANZIA

Vinco s.r.l. - P.zza Statuto,1 - 14100 Asti - Italy

Modello: _____ Codice: _____

Data di acquisto _____

QUESTO CERTIFICATO NON DEVE ESSERE SPEDITO MA CONSERVATO UNITAMENTE ALL'IMBALLO ORIGINALE

La garanzia ha validità soltanto se corredata da **RICEVUTA FISCALE**,
Vi consigliamo quindi di allegarla al presente certificato di garanzia.

La garanzia ha valore per un periodo di 2 anni dalla data di acquisto (un anno in caso di beni strumentali) e viene comprovata da un documento valido agli effetti fiscali, rilasciato dal venditore autorizzato, riportante la ragione sociale dello stesso e la data in cui è stata effettuata la vendita. Affinché la garanzia sia operativa, è necessario che il certificato di garanzia sia conservato unitamente ad uno dei documenti validi agli effetti fiscali riportante gli estremi identificativi del prodotto, e che entrambi siano esibiti in caso di intervento da parte di personale tecnico dei Centri Assistenza Autorizzati.

Questo certificato di garanzia si riferisce alle condizioni di Garanzia Convenzionali del Produttore nei confronti del Consumatore e non pregiudica i diritti della Garanzia Europea (previsti dalla Dlgs 206/2005 Codice del Consumo).

Per fruire del servizio di assistenza tecnica in garanzia, il consumatore può:

1. recarsi presso il punto vendita senza alcuna incombenza ulteriore; 2. richiedere il servizio aggiuntivo di assistenza con ritiro a domicilio. Il servizio è aggiuntivo e non sostitutivo rispetto a quello di cui al punto 1 e si applica solo alle tipologie di prodotti previste da Vinco. Invitiamo a contattare Vinco allo scopo di verificare se il prodotto possa usufruire di questo servizio.

All'interno del periodo di garanzia, Vinco S.r.l. si impegna a sostituire o riparare gratuitamente le parti componenti l'apparecchio che risultino difettose all'origine per vizi di fabbricazione, senza alcuna spesa per il consumatore.

Non sono coperte dalla garanzia tutte le parti che dovessero risultare difettose a cause di negligenza o trascuratezza nell'uso (mancata osservanza delle istruzioni per il funzionamento dell'apparecchio), errata installazione o manutenzione, manutenzione operata da personale non autorizzato, danni da trasporto, ovvero di circostanze che, comunque, non possono farsi risalire a difetti di fabbricazione dell'apparecchio. Sono esclusi dalle prestazioni in garanzia gli interventi inerenti l'installazione e l'allacciamento agli impianti di alimentazione nonché le manutenzioni citate nel libretto di istruzioni.

Non sono inoltre coperti da garanzia le avarie causate da urti, manomissioni o installazioni improprie.

Questo certificato di garanzia è valido solo se l'apparecchiatura è venduta ed installata sul territorio italiano (compresi la Repubblica di San Marino e la Città del Vaticano). La richiesta di intervento per riparazioni in garanzia verrà evasa con prontezza dagli organi competenti, compatibilmente con le esigenze di carattere organizzativo. Il produttore non potrà comunque rispondere di disagi dipendenti da eventuali ritardi nell'esecuzione dell'intervento. Il consumatore finale dovrà presentare l'apparecchio da riparare in garanzia presso il punto vendita, unitamente al documento fiscale di acquisto ed al certificato di garanzia. Il produttore declina inoltre ogni responsabilità per eventuali danni che possano, direttamente o indirettamente, derivare a persone, cose ed animali domestici in conseguenza della mancata osservanza di tutte le prescrizioni indicate nell'apposito Libretto Istruzioni e concernenti specialmente le avvertenze in tema di installazione, uso e manutenzione dell'apparecchio. Qualora l'apparecchio venisse riparato presso uno dei Centri Assistenza Autorizzati indicati dal produttore, i rischi di trasporto relativi saranno a carico dell'utente nel caso di invio diretto ed a carico del Servizio nel caso di ritiro presso l'utente.



DICHIARAZIONE CE DI CONFORMITÀ

(Ai sensi della direttiva macchine 2006/42/CE Allegato II parte 1.A)

VINCO S.r.l.
Piazza Statuto n.1 - 14100 Asti

DICHIARA

sotto alla propria responsabilità, che la seguente macchina identificata come:

Tipo:	Motosega
Modello:	CS5300-5
Marca:	HYUNDAI
Anno di fabbricazione:	2024

Soddisfa i pertinenti requisiti delle seguenti direttive:

Macchine 2006/42/CE
Direttiva EMC 2014/30/UE
Direttiva RoHS 2011/65/UE
Emissione sonora Direttiva 2000/14/CE Allegato V e Direttiva 2005/88/CE
Livello di potenza sonora garantito: 114 dB(A)
Livello di potenza sonora misurato: 109,9 dB(A)

Norme armonizzate:

EN ISO 14982:2009
EN ISO 11681-1:2011

La persona autorizzata dal legale rappresentante a redarre la dichiarazione di conformità, è Stefano Finotto in quanto Responsabile Tecnico, presso VINCO S.r.l. Piazza Statuto n.1 - 14100 Asti, Italia.

Asti, 11/04/2024

Luogo e data

Legale rappresentante (Lidio Conti)

HYUNDAI
POWER PRODUCTS



GENUINE PRODUCT OF
HYUNDAI CORPORATION

Importato e Distribuito da Vinco S.r.l.
Pzza Statuto,1 – 14100 Asti (AT) ITALY
Tel: +39 0141 351284 Fax: +39 0141 351285
E-mail: info@vincoasti.it - www.vincoasti.com

CENTRO RICAMBI E ASSISTENZA:

Viale Giordana, 7 - 10024 Moncalieri (TO) - ITALIA Tel: +39 0141/1766315
Assistenza e-mail: assistenza@vincoasti.it - Ricambi: ricambi@vincoasti.it

MADE IN CHINA